

# No da Ocupado!

Para comunicarse  
todos con todos



MODELO  
**IC06**

**intercomunicadores**



**INTERCRON**

Mariano Moreno 1471 • (1636) Olivos - Pcia. de Bs. As. - Argentina  
Tel/Fax: (54-11) 4799-6083 Líneas rotativas  
E-mail: [intercron@arnet.com.ar](mailto:intercron@arnet.com.ar) • [www.intercron.com](http://www.intercron.com)

# Sistema Multilateral Modelo IC06

En altavoz para comunicaciones internas instantáneas que evitan desplazamientos inútiles.  
Sus indicadores luminosos señalan la procedencia de la llamada.  
Permite sostener tantas conversaciones simultáneas como pares de aparatos compongan el equipo.  
Service de mantenimiento prestado con dedicación y presteza.

## Opcionales

### Salida de altavoces:

Permite en forma instantánea ubicar personas alejadas de su lugar de trabajo.

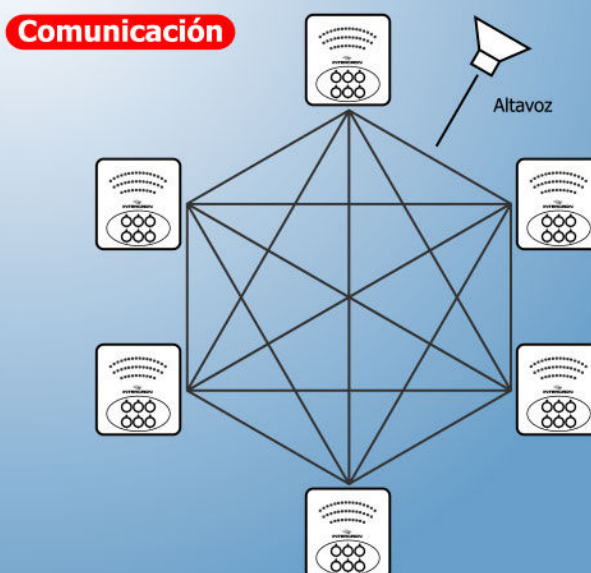
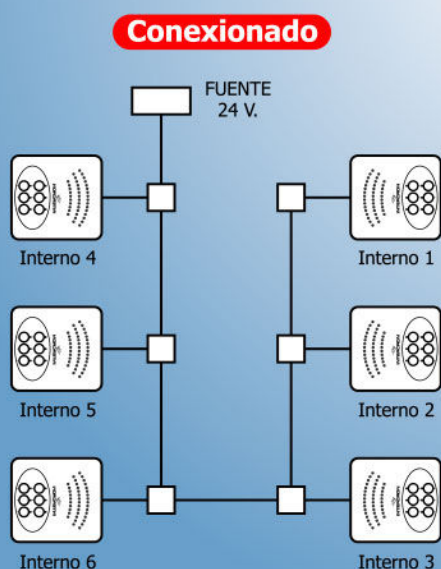
### Llamada general:

Para informaciones puntuales y urgentes.

## Otros modelos

Intercomunicador de 10 y 20 puestos

Línea bilateral para hipermercados, sanatorios, colegios, edificios, etc.



Tensión  
DC  
24 V. 500mA  
(Fuente no provista)