

Intercomunicadores Multilaterales



Modelo IC-03 / AI

Comunicación
"todos con todos"
para áreas
esterilizadas de
Laboratorios y
Quirófanos.



Modelo IC-08 / AI



IC-08 / AI
Caja Roker
para empotrar
PR1006/81
162,5x162,5x65
Frente 165x165

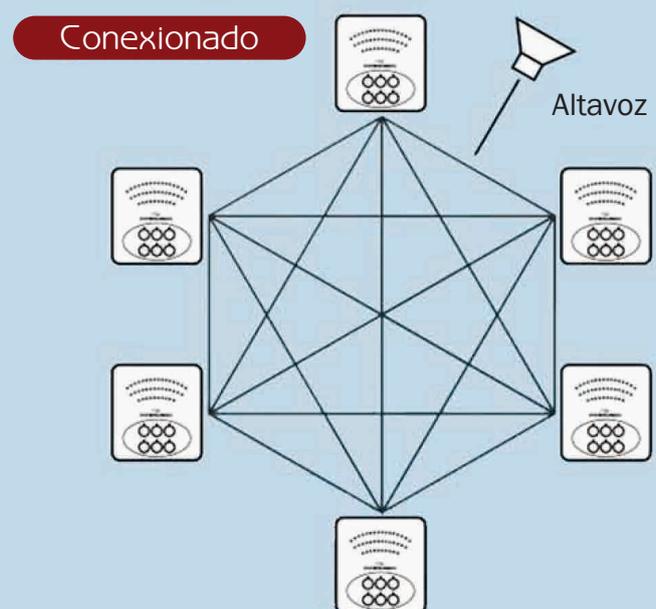
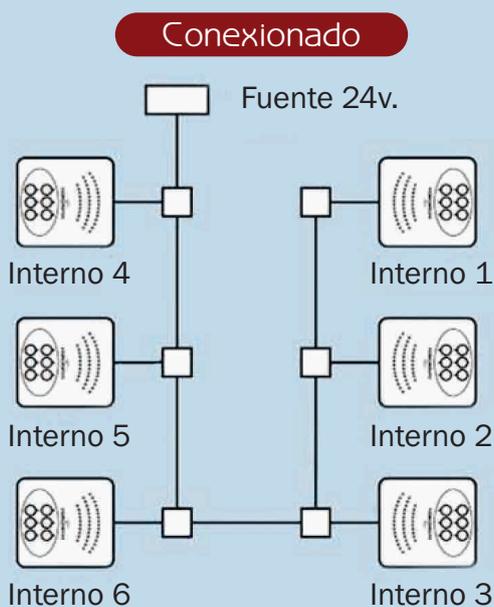
IC-03 / AI
Caja Roker
para empotrar
PR1000/81
120x168x65
Frente 125x170



INTERCRON

SISTEMA MULTILATERAL "Todos con todos"

- COMUNICACIONES INTERNAS INSTANTÁNEAS
- CON SOLO OPRIMIR EL PULSADOR SELECCIONADO SE COMUNICA CON ALTA FIDELIDAD
- SUS INDICADORES LUMINOSOS SEÑALAN LA PROCEDENCIA DEL LLAMADO.
- CON FRENTE DE ACERO INOXIDABLE Y PULSADORES METÁLICOS REDONDOS PARA EVITAR LA ACUMULACIÓN DE POLVO.
- COMPATIBLES CON NUESTROS MODELOS "IC-06 Y IC-10"
- SALIDA A PARLANTES AMPLIFICADOS PARA LLAMADOS ANTE UNA EMERGENCIA.
- OPCIONAL: LLAMADO GENERAL



INTERCRON