

Pulsador de Luz Antivandálico Modelo IC-PL



Características:

- Construido en gabinete metálico de 1,2 mm de espesor.
- Fabricado con máquinas a control numérico garantizando la linealidad de sus dimensiones.
- Pintura en polvo epoxi.
- Pulsador antivandálico.
- Encendido de luz fija.
- Placa electrónica con salida de contacto de 7 Amp.
- Terminales para conectar a tierra por la seguridad del usuario.
- Led indicador de la función.
- Tornillos anti desarme.

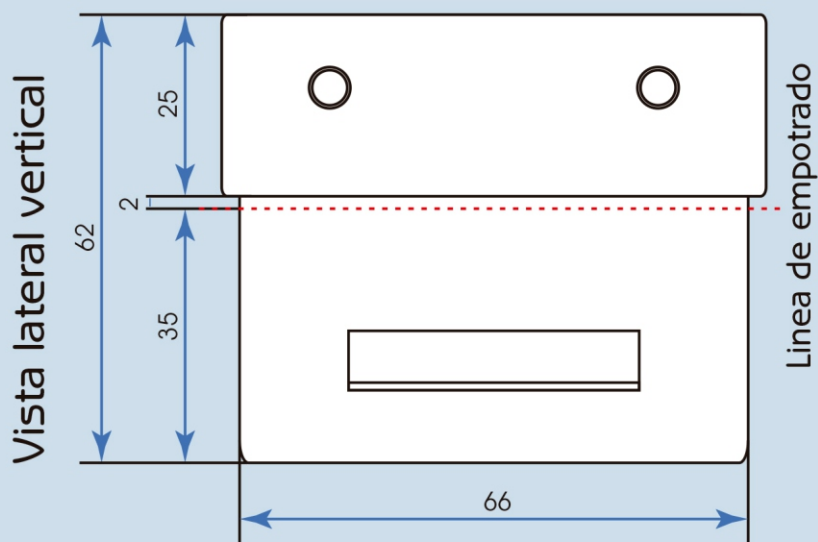


INTERCRON

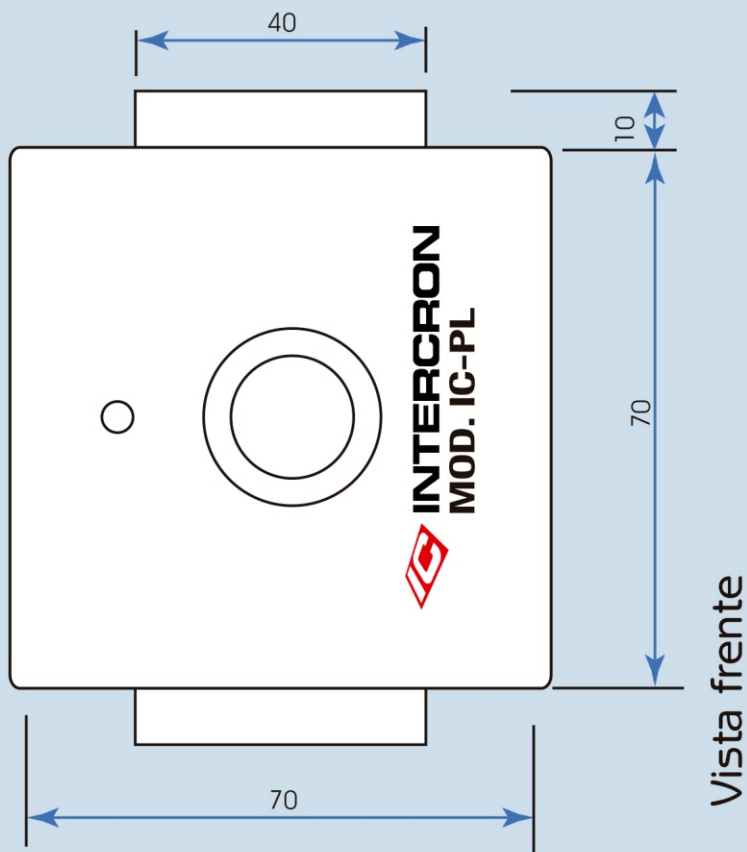
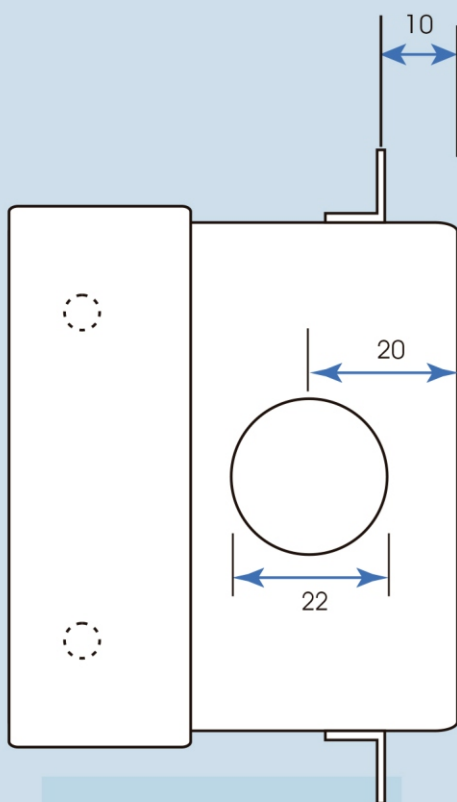
Pulsador de Luz Antivandálico Modelo IC-PL



Montaje empotrado



Vista lateral horizontal



Vista frente